

ROMÂNIA
JUDEȚUL ARAD
MUNICIPIUL ARAD
CONSILIUL LOCAL

Proiect

AVIZAT :
SECRETAR
Cons.jr.Doina Paul

HOTĂRÂREA Nr. _____
Din _____ 2006

Privind aprobarea Planului Urbanistic de Detaliu „ Construire locuinta-P-garaj,gard stradal” beneficiar Kokovai Eva, in Arad, str Orizontului nr 38C, in scris in CF 71278 Arad, și nr.top 58.1564/3/2-3/3-4/4/1 și nr.cad.1013/2-3/3-4/4/1 Arad, proiect nr. 81/2006 elaborat de SC PRO URBAN SRL..

Consiliul local al municipiului Arad,

Având în vedere :

-inițiativa Primarului Municipiului Arad , exprimată prin expunerea de motive nr. ad. 31602 din _____ 2007 ;

-raportul nr. ad. 31602 din _____ 2007 al Arhitectului Șef - Serviciului construcții și urbanism, prin care se propune aprobarea Planului Urbanistic de Detaliu pentru „Construire locuinta-p-,garaj,gard stradal” in Arad, str Orizontului nr 38C in scris in CF 71278 Arad, și nr.top 58.1564/3/2-3/3-4/4/1 și nr.cad.1013/2-3/3-4/4/1 Arad

-Avizul Comisiilor de specialitate ;

-prevederile art.2 din Legea nr.50/1991 , republicată , precum și Ghidul privind metodologia de elaborare și conținutul cadru al Planului Urbanistic de Detaliu indicativ G.M. 009 – 2000 ;

În temeiul drepturilor conferite prin art.38(2) lit.”c” și (5),”c” și art.46 din Legea nr.215/2001 a administrației publice locale,cu modificările și completările ulterioare, adoptă prezenta :

H O T Ă R Ă R E :

Art.1.Se aprobă Planul Urbanistic de Detaliu „Construire locuinta - p-garaj,gard stradal,beneficiar Kokovai Eva, in Arad, str Orizontului nr 38C in scris in CF 71278 Arad, și nr.top 58.1564/3/2-3/3-4/4/1 și nr.cad.1013/2-3/3-4/4/1 Arad, proiect nr. 81/2006 elaborat de SC PRO URBAN

Ar.2.-Prezenta hotărâre se va duce la îndeplinire de către beneficiar , Kokovai Eva și se va comunica celor interesați de către Serviciul Administrația Publică Locală.

PREȘEDINTE DE ȘEDINȚĂ

SECRETAR

PMA-S1-01

PRIMĂRIA MUNICIPIULUI

A R A D

Nr. ad. 31602/A1/ _____ 2007-

EXPUNERE DE MOTIVE

Referitor la proiectul de hotărâre privind aprobarea Planului Urbanistic de Detaliu „Construire **LOCUINTA -P-,GARAJ,GARD STRADAL**” beneficiar **Kokovai Eva**, in Arad, str Orizontului nr 38C in scris in CF 71278 Arad, și nr.top 58.1564/3/2-3/3-4/4/1 și nr.cad.1013/2-3/3-4/4/1 Arad, proiect nr. 81/2006 elaborat de SC PRO URBAN SRL..

Având în vedere că, condițiile impuse prin Certificatul de Urbanism nr. 2557/2006 au fost îndeplinite în conformitate cu legislația în vigoare și regulamentul Planului Urbanistic General al municipiului Arad și a faptului că, **consider oportună adoptarea unei hotărâri** prin care să se aprobe Planul Urbanistic de Detaliu „Construire **LOCUINTA -P-,GARAJ,GARD STRADAL**” beneficiar **Kokovai Eva**, in Arad, str Orizontului nr 38C

P R I M A R

Ing. Gheorghe Falcă



Societatea Română pentru
Asigurarea Calității



PRIMĂRIA MUNICIPIULUI ARAD

• 310130 Arad - România • Bd. Revoluției 75 • tel +40-57-281 850 • fax +40-57-253.842

• www.primariaarad.ro • pma@primariaarad.ro •



The International
Certification Network

ARHITECT ȘEF

Serviciul Construcții și urbanism

Nr. 31602 /A1/ din _____ 2007

R A P O R T

Privind aprobarea Planului Urbanistic de Detaliu „ Construire LOCUINTA -P-,GARAJ,GARD STRADAL” beneficiar KOKOVAI EVA, in Arad, str Orizontului nr 38C

Având în vedere prevederile Planului Urbanistic General al Municipiului Arad.

Având în vedere solicitarea înregistrată cu nr.31602/7.05.2007 privind aprobarea Planului Urbanistic de Detaliu „Construire LOCUINTA -P-,GARAJ,GARD STRADAL”, str Orizontului nr.38C,Arad;

Având în vedere prevederile Certificatului de Urbanism nr.2557/20.09.2006;

Propunem comisiilor din cadrul Consiliului Local al Municipiului Arad analiza și avizarea din punct de vedere urbanistic a documentației Plan Urbanistic de Detaliu „Construire LOCUINTA -P-,GARAJ,GARD STRADAL”, str Orizontului nr.38C,Arad;

Planul Urbanistic de Detaliu este elaborat de proiectantul SC PRO URBAN SRL, proiect nr.81/2006 la cererea beneficiarului Kovai Eva .

Zona studiată în prezenta documentație se află situată în intravilanul municipiului Arad, în partea vestică a acestuia, fiind delimitată de parcela A1564/4(est), teren arabil A1564/3/2-3/3-4/1 (vest), în partea de sud teren arabil A 58.1564/3/2-3/4/2, iar în partea de nord teren arabil A1.58.156444/3/2-3/3-4/3.

Accesul în parcelă se face printr-un drum de acces având lățimea de 3,50m

Conform Planului Urbanistic General această zonă este cu restricții de construire până la elaborare PUD și este alocată funcțiunii pentru locuințe și funcțiunilor complementare locuinței.

Terenul detaliat în cadrul PUD însumează o suprafață de 400mp, proprietatea d-nei Kokovai Eva înscris în CF 71278 Arad, și nr.top 58.1564/3/2-3/3-4/4/1 și nr.cad.1013/2-3/3-4/4/1. Acest teren este arabil, urmînd să fie scos din circuitul agricol.

Proiectul propune construirea unei locuințe unifamiliale-parter-,garaj și gard la frontul stradal.

Indicii propuși prin prezenta documentație sunt:

POTmaxim=40%

CUTmaxim=7

Regim de înălțime-parter

Documentația conține avizele deținătorilor tehnico edilitare din zonă ;se vor respecta condițiile impuse prin aceste avize

- Acordul E-ON Gaz
- Avizul Enel Electrica
- Avizul ROMTELECOM
- Ministerul Sănătății – D.S.P.

Documentația de urbanism este însoțita de avizele și acordurile conform Ghidului privind metodologia de elaborare și conținutul cadru al PUD aprobat prin Ordinul nr.37/N/2000 al M.L.P.A.T.(M.T.C.T.)

PROPUNEM :

Aprobarea Planului Urbanistic de Detaliu „**Construire LOCUINTA - P-,GARAJ,GARD STRADAL**”, str Orizontului nr.38C,Arad;inscris in CF nr 71278 Arad,și nr.top 58.1564/3/2-3/3-4/4/1 și nr.cad.1013/2-3/3-4/4/1 , care îndeplinește prevederile Legislației în vigoare precum și ale Planului Urbanistic General al municipiului Arad.

ARHITECT ȘEF

Ing. Irina Stertl



ȘEF SERVICIU

Ing.Mirela Szasz



Societatea Română pentru
Asigurarea Calității

Instituție Certificată ISO 9001:2000



The International
Certification Network

ingCarmen Balazs/2ex/ ingCarmen Balazs



PRO URBAN S.R.L.

arhitectură, urbanism, design

Arad, B-dul Revolutiei nr. 71, ap.13, tel.0744997597, 0257-214423

MEMORIU GENERAL

1. INTRODUCERE

1.1. Date de recunoastere a documentatiei

DENUMIRE PROIECT	:P.U.D. LOCUINTA P, GARAJ P SI GARD STRADAL Str. Orizontului nr. 38.C
BENEFICIAR	KOKOVAI EVA
PROIECT Nr.	:81/2006
FAZA	:P.U.D.
PROIECTANT	:S.C. PRO URBAN S.R.L.

1.2. Obiectul lucrarii

Proiectul s-a intocmit pe baza discutiilor si a consultarilor care au avut loc intre beneficiar si proiectant.

Proiectul are ca obiect stabilirea conditiilor de amplasare a unei locuinte unifamiliale, pe terenul din strada Orizontului, nr. 38.C, teren intravilan aflat in parcela cu nr. Topo 58.1564/3/2-3/3-4/4/1 cad. 1013/2-3/3-4/4/1, teren proprietate privata a doamnei Kokovai Eva.

De asemenea are ca obiect:

- dimensionarea, functionarea respectiv configuratia arhitecturala a cladirii
- integrarea in fondul construit existent
- circulatia juridica a terenurilor
- echiparea cu utilitati edilitare

Proprietarul doreste construirea unei locuinte P, cu garaj la parter si gard la frontul stradal.

Metodologia folosita – baza documentatie

Documentatia se elaboreaza in conformitate cu Metodologia de elaborare si continutul - cadru al planului urbanistic de detaliu,indicativ : G M 009-2000.

La elaborarea actualei documentatii a stat la baza: Planul Urbanistic General, elaborat- de S.C. PROIECT S.A., Arad, pr. Nr. 25.000..

Ca suport topografic s-a utilizat ridicarea topo, elaborata de S.C. TOPO SERVICE S.R.L..

2. INCADRAREA IN LOCALITATE

2.1. Concluzii din documentatii deja elaborate

Teritoriul luat in considerare pentru construirea obiectivelor propuse – locuinta si garaj, este situat intr-o zona adiacenta zonei de locuit a cartierului Bujac, in partea de nord a strazii. In cadrul Planului Urbanistic General al municipiului Arad, aceasta zona este destinata locuintelor.

Prin acest P.U.D., se va asigura amplasamentul cladirii de locuit, a garajului si amenajarile necesare unei bune locuiri.

Se va reorganiza circulatia pietonala si se va asigura accesul carosabil la cladirea propusa precum si locuri de parcare .

Se va urmarii integrarea si armonizarea noii constructii si a amenajarilor cu cele existente mentinute.

Se va tine seama de zona verde existenta care va fi amenajata si integrata in ansamblu.

Se propune completarea infrastructurii tehnico edilitare.

La elaborarea prezentului P.U.D. s-a tinut seama de prevederile Regulamentului local de urbanism.

2.2. Concluzii din documentatii elaborate concomitent cu P.U.D.

Pentru determinarea conditiilor de fundare a fost necesara elaborarea unui studiu geotehnic.

Constatarile si recomandările acestui studiu sunt:

- terenul este plan
 - din punct de vedere geologic amplasamentul este asezat pe formatiunile depresiunii panonice, depresiune care a luat nastere prin scufundarea lenta a unui masiv hercinic, constituit din sisturi cristaline.
 - se constata o alternanta de straturi permeabile (prafuri nisipoase si nisipuri cu pietris si bolovanis) permit ascensiunea apei subterane functie de variatiile regimului precipitatiilor din zona, cu straturi argiloase.
 - zona seismica „D”, $k=0,16$, $T_c=1,0$
 - stratificatia terenului: - sol vegetal sau umpluturi - 1,00 m
 - argila prafoasa , cafeniu galbuie cu intercalatii ruginii si cu concretuni de calcar plastic vartoasa intre 1,00 si 2,50m
 - argila cafenie cu intercalatii cenusii si ruginii si rare concretuni de calcar plastic vartoasa intre 2,50 – 3,30 m
 - argila nisipoasa cafenie galbuie, vartoasa, intre 3,30 – 3,50 m
 - nisipuri argiloase cafenii uscate, apoi din ce in ce mai curate de indesare medie si sunt saturate sub adancimea de 5,50 m
 - apa subterana nu a fost interceptata pana la adancimea maxima de investigatie, dar nivelul acesteia s-a masurat in fantana de la imobilul din coltul opus si a fost determinat la adancimea de 5,50 m fata de cota terenului din jur. Se prevede un regim ascensional al apei pana la adancimea de 2,50 m fata de nivel teren.
- Situarea amplasamentului in cadrul localitatii este prezentat in plansa 01.

3. SITUATIA EXISTENTA

Zona studiata este o zona cu restrictii de construire pana la elaborare de P.U.D. In Planul Urbanistic General al Municipiului Arad, in aceasta zona s-a prevazut ca zona functionala, zona de locuinte si functiuni complementare.. Terenul pe care urmeaza sa fie amplasata constructia este situat pe strada Orizontului nr. 38.C. In partea de est cu A 1564/4 si la vest terenul se invecineaza cu teren arabil,

A 1564/3/2-3/3-4/1, in partea de sud cu teren arabil, A 58.1564/3/2-3/4/2, iar in partea de nord teren arabil A1.58.156444/3/2-3/3-4/3.

Accesul la lot se face de pe drumul de pamant din partea de vest, drum care se desprinde din strada Orizont

Conform Extrasului C. F. , suprafata terenului este de 400 mp. Lotul are o latime de 17,68 m la frontul stradal.

Pe acest amplasament nu este construit nimic

In incinta:

Steren = 400,00 mp

Teren neconstruit 400,00 mp

P.O.T. = 00,00 %

C.U.T. = 0,00

Regimul juridic

In plansa nr. 04, Obiective de utilitate publica, sunt analizate terenurile si constructiile din punct de vedere al tipului de proprietate al terenului si din punct de vedere al circulatiei terenului.

Zona studiata are o suprafata de 400,00 mp, din care :

- 400,00 mp constituie proprietatea privata a unor persoane fizice si juridice.

Terenul pe care urmeaza sa se construiasca locuinta este teren proprietate privata, este in suprafata de 400,00 mp si este proprietatea priata a doamnei Kokovai Eva.

Analiza geotehnica

Pentru determinarea conditiilor de fundare a fost necesara elaborarea unui studiu geotehnic.

Constatarile si recomandarile acestui studiu sunt:

- terenul este plan

- din punct de vedere geologic amplasamentul este asezat pe formatiunile depresiunii panonice, depresiune care a luat nastere prin scufundarea lenta a unui masiv hercinic, constituit din sisturi cristaline.

- se constata o alternanta de straturi permeabile (prafuri nisipoase si nisipuri cu pietris si bolovanis) permit ascensiunea apei subterane functie de variatiile regimului precipitatiilor din zona, cu straturi argiloase.

- zona seismica „D”, $k=0,16$, $T_c=1,0$

- stratificatia terenului: - sol vegetal sau umpluturi - 1,00 m

- argila prafoasa , cafeniu galbuie cu intercalatii ruginii si cu concretiuni de calcar plastic vartoasa intre 1,00 si 2,50m

- argila cafenie cu intercalatii cenusii si ruginii si rare concretiuni de calcar plastic vartoasa intre 2,50 – 3,30 m

- argila nisipoasa cafenie galbuie, vartoasa, intre 3,30 – 3,50 m

- nisipuri argiloase cafenii uscate, apoi din ce in ce mai curate de indesare medie si sunt saturate sub adancimea de 5,50 m

- apa subterana nu a fost interceptata pana la adancimea maxima de investigatie, dar nivelul acesteia s-a masurat in fantana de la imobilul din coltul opus si a fost determinat la adancimea de 5,50 m fata de cota terenului din jur. Se prevede un regim ascensional al apei pana la adancimea de 2,50 m fata de nivel teren.

- $P_{conv} = 230 \text{ Kpa.}$

-

Analiza fondului construit existent

In zona studiata nu sunt cladiri existente, majoritatea cladirilor din zona de locuit a cartierului Bujac, zona aflata in partea de nord a amplasamentului studiat sunt in stare satisfacatoare, cu un regim de inaltime P si P+1. Cladirile sunt construite din caramida cu sarpanta de lemn si invelitoare din tigla.

Echiparea edilitara

Alimentarea cu apa

In zona exista retea de distributie a apei potabile. In prezent reseaua stradala de apa potabila este pe strada Orizontului.

Cladirile existente in zona se alimenteaza cu apa de la retea.

Canalizare

Canalizare menajera

In zona reseaua de canalizare este in curs de executie. Evacuarea apelor menajere de la cladirile existente se face in rezervoare vidanjabile in cazul caselor care inca nu sunt racordate la reseaua de canalizare existenta in cartier.

Canalizarea pluviala

Scurgerea apelor pluviale se face prin intermediul rigolelor descoperite (santuri de scurgere) care sunt in lungul carosabilelor pe ambele parti.

Alimentarea cu caldura

In prezent in zona incalzirea se face cu sobe cu combustibil lichid, gaz sau solid sau cu centrala proprie.

Alimentarea cu energie electrica

In zona studiata exista o retea de distributie LEA de joasa tensiune care urmareste traseul principalelor cai de circulatie din zona. Stalpii de sustinere au regim de folosinta comun pentru toate retelele aeriene precum si pentru iluminatul public.

In partea de vest a amplasamentului exista o retea lea de 20 kv, care se uneste cu reseaua de 20kv din partea de est. Unirea celor doua retele se face prin partea de sud a amplasamentului.

Telecomunicatii

In zona studiata nu exista canalizatie Tc .

Alimentarea cu gaz

In zona studiata exista retea de alimentare cu gaz pe strada Orizontului.

4. REGLEMENTARI

Elemente de tema

Tema de proiectare a fost stabilita de comun acord cu beneficiarul pentru obiectivele propuse.

Beneficiarul doreste sa construiasca o locuinta unifamiliala, parter, cu garaj cladire parter si gard la front stradal.

Regim de inaltime P.

Constructia propusa prin prezenta documentatie va fi retrasa cu 2,02 m fata de frontul stradal de pe drumul de acces existent..

. Spatiul rezultat in urma retragerilor va fi plantat cu gazon si prevazut cu alei de acces pietonal si carosabil la locuinta și la garaj.

Total suprafata construita = 170,90 mp din care garaj 22,58 mp

Total suprafata desfasurata = 170,90 mp

Accesul carosabil pe lot se va face din drumul existent, care are iesire in strada Orizont . La propunerile facute pentru accesul carosabil s-a avut in vedere asigurarea cailor de acces pentru utilajele de stingere a incendiilor. Pentru a se asigura accesul carosabil in incinta s-a prevazut o alee carosabila de 3,50 m, care continua si in incinta pana la garaj.

Prin regimul de inaltime propus pentru obiectiv, precum si prin materialele de constructie si finisajele propuse s-a avut in vedere integrarea in fondul construit existent

In incinta:

Steren = 400,00 mp

Sc = 170,90 mp

Salei = 91,35 mp

S z. Verde = 137,75 mp

P.O.T. = 42,72 %

C.U.T. = 0,42

Pentru aceasta incinta se propun coeficienti maximi dupa cum urmeaza:

P.O.T.max = 45,00 %

C.U.T.max = 0,45

In zona studiata:

S z. stud. = 492,11 mp

Sc = 170,90 mp

Scirc. = 165,50 mp

S z. Verde = 155,71 mp

Profiluri transversale

Terenul nu prezinta denivelari mari, cotele variind intre 106,38 pe carosabilul propus, la 106,06 pe latura de est a amplasamentului si 106,24 pe latura de nord vest a amplasamentului.

Sistematizare verticala.

Se va aduce terenul la același nivel. Mentionam ca la constructiile propuse cota --+0,00 este la cota terenului de 107,00

La elaborarea solutiei de sistematizare s-a avut in vedere :

- stabilirea cotelor verticale ale noilor cladiri, corelate cu cotele terenului existent.
- reducerea la maxim al volumului de terasament pentru nivelarea terenului.

Echipare edilitara

Alimentare cu apa

Racordarea obiectivului la utilitatile publice orasanești se va face din rețeaua de apă existentă în zonă, în cartierul Bujac pe strada Buzias respectiv pe strada Orizont.

Conductele de distribuție a apei propuse se vor realiza din tevi de polietilenă de înaltă densitate PE-HD80, Pn6, De 65, 90 și 110 mm, pozate subteran sub adâncimea de îngheț a solului.

Pe traseele conductelor la intersecții și la distanțe de maxim 350 m se vor realiza cămine de vane pentru sectorizarea rețelei, iar la distanțe de max. 100 m se vor prevedea hidranți de incendiu

La intrarea în incintă se va prevedea un cămin de apometru.

În clădire vor fi amenajate grupuri sanitare și băi.

Apă caldă menajeră se va produce local în centrală termică proprie.

Canalizare

Deoarece în zonă nu există rețea de canalizare evacuarea apelor uzate menajere se va face în bazin vidanjabil, urmând ca apoi să se facă racordul la rețeaua de canalizare în momentul în care se va face canalizarea în cartierul Bujac.

Canalizarea pluvială

Racordurile pluviale preiau apele de ploaie de pe suprafața acoperișelor clădirii și le descarcă în rețeaua de ape pluviale prevăzută în jurul clădirii propuse, precum și de pe platformele dalate și platforme, conducându-le apoi într-un bazin de retenție. Apa colectată în acest bazin va fi folosită pentru udarea gazonului.

BREVIAR DE CALCUL

. Breviar de calcul - Alimentare cu apă și canalizare

1.ALIMENTAREA CU APĂ

1.1.ALIMENTAREA CU APĂ POTABILĂ- (conf.STAS 1478-90)

a.Date de calcul

- Tipul unității - locuință unifamilială
- Activitate de producție - nu este cazul
- Număr locuitori - 4 persoane

- Suprafața construită:
 - locuință 148,32 mp
 - garaj 22,58 mp

- TOTAL = 170,11 mp
- Utilizarea cu obiecte sanitare:
 - Lavoare - buc - 2
 - Vase closet - buc - 2
 - Cada baie - buc - 1
 - Dusuri - buc. - 1
 - Spalator vase - buc - 1
 - Mas. spalat rufe - buc - 1
 - Mas. spalat vase - buc - 1
 - Rob.dublu serviciu 1/2" - buc - 2
 - Sifonnsrdoseala - buc - 2

- Necesarul specific de apă rece și caldă pentru un locuitor .
 $q_{sp} = 170 \text{ l/ persoană, in cazul prepararii locale a apei calde.}$

- din care apă caldă menajeră

$$q_{sp \text{ acm.}} = 60 \text{ l/ persoană la } 45^{\circ}\text{C}$$

b. Calculul necesarului zilnic de apă potabilă $Q_{zimed} = q_{sp} \times N = 170 \text{ l/ pers} \times 4 = 680,00 \text{ l/ zi} = 0,68 \text{ mc./zi}$

$$Q_{zimax} = Q_{zimed} \times K_{zi} = 0,68 \times 1,25 = 0,85 \text{ mc./zi}$$

Unde : $K_{zi} = 1,25$ pentru instalația cu apă rece , canalizare și prepararea locală apei calde menajere.

$$- Q_{orarmax} = \frac{0,25}{24} \times 2,8 = 0,03 \text{ mc / ora}$$

$$- Q_{orarmax} = Q_{zimax}/24 \times k_o = 0,85/24 \times 2,80 = 0,1 \text{ mc/ora.}$$

$Q_{zimed} = 0,68 \text{ mc./zi}$ $Q_{zimax} = 0,85 \text{ mc./zi}$ $Q_{orarmax} = 0,10 \text{ mc./oră}$
--

c. Calculul debitului de calcul „ q_c ”

$$q_c = a \times b \times c \times \sqrt{E}$$

Unde : a = 0,15 - pentru grupuri sanitare la unități de depozitare

b = 1 - prepararea locală apă caldă menajeră

c = 1,6 - pentru grupuri sanitare la hale industriale

E – suma echivalențelor punctelor de consum conform calculului:

- lavoare	buc.	2 x 0,35 = 0,70
- vase closet	buc.	2 x 0,50 = 1,00
- cada baie	buc.	1 x 1,00 = 1,00
- dus	buc.	1 x 1,00 = 1,00
- spalator vase	buc.	2 x 1,00 = 2,00
- masina de spalat vase	buc.	1 x 0,50 = 0,50
- masina de spalat rufe	buc.	1 x 0,85 = 0,85
- robinet dublu serviciu 1/2”	buc.	2 x 1,50 = 3,00

E = 10,05

$$q_c = (a \times c \times k_o) \times \sqrt{E} = 0,004 \times 10,05 = 0,357 \text{ l/sec}$$

2. CANALIZAREA APELOR UZATE MENAJERE-

2.1. DETERMINAREA DEBITELOR DE RESTITUTIE

Conform STAS 1846

$$Q_{szimed} = Q_{zimed} \times 0,80 = 0,68 \times 0,80 = 0,54 \text{ mc./zi}$$

$$Q_{szimax} = Q_{zimax} \times 0,80 = 0,85 \times 0,80 = 0,68 \text{ mc./zi}$$

$$Q_{soramax} = Q_{oramax} \times 0,80 = 0,1 \times 0,80 = 0,08 \text{ mc/ora}$$

Rezulta pentru o vidanșare lunara (la 30 zile) un rezervor vidanșabil cu capacitatea de 20 mc.

2.2 DETERMINAREA DEBITULUI DE CALCUL

Conform STAS 1795 – 87

$$Q_c = Q_s + q_{s \max}$$

Unde: Q_c = Debitul de calcul

Q_s = Debit corespunzător valorii sumei echivalenșilor E_s , ai obiectelor sanitare.

$q_{s \max}$ = debitul specific de scurgere maxim al obiectelor sanitare.

$$q_{s \max} = 1,15 \text{ l / sec.}$$

$$Q_s = ax0,70\sqrt{E_s}$$

Unde : a = 0,33 – pentru 24 ore furnizare apă.

E_s = suma echivalenșilor de debite de scurgere ale obiectelor sanitare.

Calculul sumei echivalenșilor de debite de scurgere E_s .

- lavoare	buc.	2 x 1,00 = 2,00
- vase closet	buc.	2 x 6,00 = 12,00
- cada baie	buc.	1 x 2,00 = 2,00
- dus	buc.	1 x 2,00 = 2,00
- spalator vase	buc.	2 x 1,00 = 2,00
- masina de spalat vase	buc.	1 x 2,00 = 2,00
- masina de spalat rufe	buc.	1 x 1,50 = 1,50
- sifon de pardoseala	buc.	2 x 1,00 = 2,00

$$E = 25,50$$

$$Q_s = ax0,40 + 0,001x E_s = 0,33 x 0,4025,50 = 0,33x 0,40 + 0,001x25,50 = 0,692 \text{ l/sec}$$

$$Q_c = 0,692 + 1,15 = 1,842 \text{ l/sec}$$

3. CANALIZAREA APELOR METEORICE –ETAPA I.

Conform STAS 1846- 90

Calculul debitului de calcul

$$Q_p = mxSx\Phi xi$$

Unde :

- m = 0,8 pt. t ≤ 40 min.
- S = aria bazinului de canalizare în hectare.
S = 0,04 ha.

Din care:

$$S_1 = 0,01 \text{ ha. – învelitori.}$$

$$S_2 = 0,01 \text{ ha. – platforme betonate, drumuri, parcări,}$$

trotuare

$S_3 = 0,01$ ha. – zone verzi
 $\Phi =$ Coeficient de scurgere

$$\Phi = \frac{S_1 \times \Phi_1 + S_2 \times \Phi_2 + S_3 \times \Phi_3}{S_1 + S_2 + S_3}$$

$\Phi_1 = 0,95$ pt. învelitori metalice

$\Phi_2 = 0,85$ - pavaje de asfalt și beton

$\Phi_3 = 0,10$ - zone verzi cu pante mici

$$\Phi_3 = (0,01 \times 0,95 + 0,85 \times 0,01 + 0,10 \times 0,01) / 0,03 = 0,28$$

$$\Phi = 0,28$$

i – intensitatea ploii de calcul

$i = 90$ l/ sec.ha - pentru $f = 1/2$; zona 13.

$$Qf = 0,80 \times 0,09 \times 0,28 \times 90 = 1,81 \text{ l/sec}$$

Organizarea circulatiei

Drumuri

Teritoriul zonei studiate este traversat de un drum de pamant . Prin prezentul P.U.D. se proune modernizarea drumului de pamant existent, precum si asigurarea accesului carosabil la cladirea propusa.

Profilul stradal propus pentru drumul existent este compus dintr-un carosabil de 3,50 m latime, o banda de circulatie, o zona verde de 1,00 m latime si un trotuar de 0,75 m pe partea cu imobilul propus.

Pentru carosabil se prevede urmatoarea structura:

- imbracaminte asfaltica realizata din:
- strat de uzura din beton asfaltic bogat in criblura cu executia la cald B.A./16 de 4,0 cm grosime
- strat de legatura din beton asfaltic deschis cu agrement mare cu criblura B.A.D. 25 , de 6,0 cm grosime
- in fundatie:
- strat de macadam ordinar de 1,0 cm grosime
- strat de fundatie din balast 15,0 cm grosime

Pentru scurgerea apelor meteorice de suprafata de pe platforma drumului si de pe platformele din incinta se prevede colectarea acestora si dirijarea spre rigolele de scurgere existente in lungul carosabilului.

Parcajele

Pentru acest lot se va considera un loc de parcare ocazional pe partea de acces carosabil prevazuta la garaj, si va fi construit si un garaj.

Prin prezentul P.U.D. se propune amenajarea spatiilor verzi de aliniament existente, precum si amenajarea pe loturile locuintelor a unor zone verzi necesare pentru protectia locuintelor de tot ce inseamna circulatie carosabila: poluare fonica si o protejare fata de gazele emanate de teville de esapament.

Sistematizarea verticala

La elaborarea solutiei de sistematizare s-a avut in vedere :

- stabilirea cotelor verticale ale noilor cladiri, corelate cu cotele terenului existent.
- reducerea la maxim al volumului de terasament pentru nivelarea terenului.

Criteii. Compozitionale

- realizarea unui spatiu urban, care sa puna in valoare importanta cladirilor si sa creeze un ansamblu cu cladirile existente.
- Realizarea unor cladiri de locuit care sa mobileze in mod corespunzator fronturile propuse, precum si sa extinda zona de locuit a cartierului Bujac.

Alimentarea cu caldura

Alimentarea cu caldura se va face cu ajutorul unei centrale termice proprii

Alimentarea cu energie electrica

Noile cladiri vor fi racordate la reseaua electrica existenta in zona. Reteaua de alimentare cu energie electrica este pe latura vestica a amplasamentului, reseaua de distributie de 0,4 kv, fiind adusa pana la 21,21 m fata de limita de nord a incintei care face obiectul prezentului P.U.D. Racordurile de la retea la firidele cladirilor propuse intra in sarcina beneficiarilor.

Telecomunicatii

Se propune extinderea retelei de telecomunicatii existente in cartierul Micalaca, si in zona studiata de prezentul P.U.D.

Pentru noul obiectiv se va prevedea racordarea la reseaua telefonica propusa, aceasta fiind in etape de perspectiva.

BILANT TERITORIAL ZONIFICAREA FUNCTIONALA

IN INCINTA					
	TERITORIU AFERENT	EXISTENT		PROPUS	
		MP	%	MP	%
0	LOCUINTE	0,00	0,00	170,90	42,72
1	SPATII VERZI	0,00	0,00	137,75	34,44
	- neamenajate	0,00		-	
	- amenajate	-		0,07	
2	CIRCULATII	0,00	0,00	91,35	22,84
	- Carosabil				
	- platforme + trotuare				
3	TEREN NECONSTRUIT	400,00	100,00	0,00	0,00
	- agricol				
4	TOTAL GENERAL	400,00	100,00	400,00	100,00

IN ZONA STUDIATA

	TERITORIU AFERENT	EXISTENT		PROPUȘ	
		mp	%	mp	%
0	LOCUINTE	0,00	0,00	170,90	15,22
1	SPATII VERZI - neamenajate - amenajate	22,67	4,61	747,60 -	71,99
2	CIRCULATII - Carosabil - platforme + trotuare	69,44	14,11	132,86	12,79
3	TEREN NECONSTRUIT - neconstruit - agricol	400,00,	81,28	0,00	0,00
4	TOTAL GENERAL	492,11	100,00	492,11	100,00

Din analiza bilantului se constata ca zona verde ocupa suprafata cea mai mare reprezentand 71,99 % din total zona studiata, urmata apoi de zona de locuit care ocupa 15,22 % din total zona studiata.

5 Concluzii

Prin realizarea obiectivului propus se mobileaza partea de sud a cartierului Bujac si se extinde zona de locuit. Prin materialele din care vor fi construite aceste obiective, precum si finisajele propuse aceste cladiri vor inobila fondul construit al strazii.

In urma aprobarii prezentului P.U.D. se va trece la construirea obiectivelor propriuzise, la realizarea racordurilor de la retelele de utilitati si pana la firidele cladirilor. Toate aceste lucrari intra in sarcina beneficiarului.

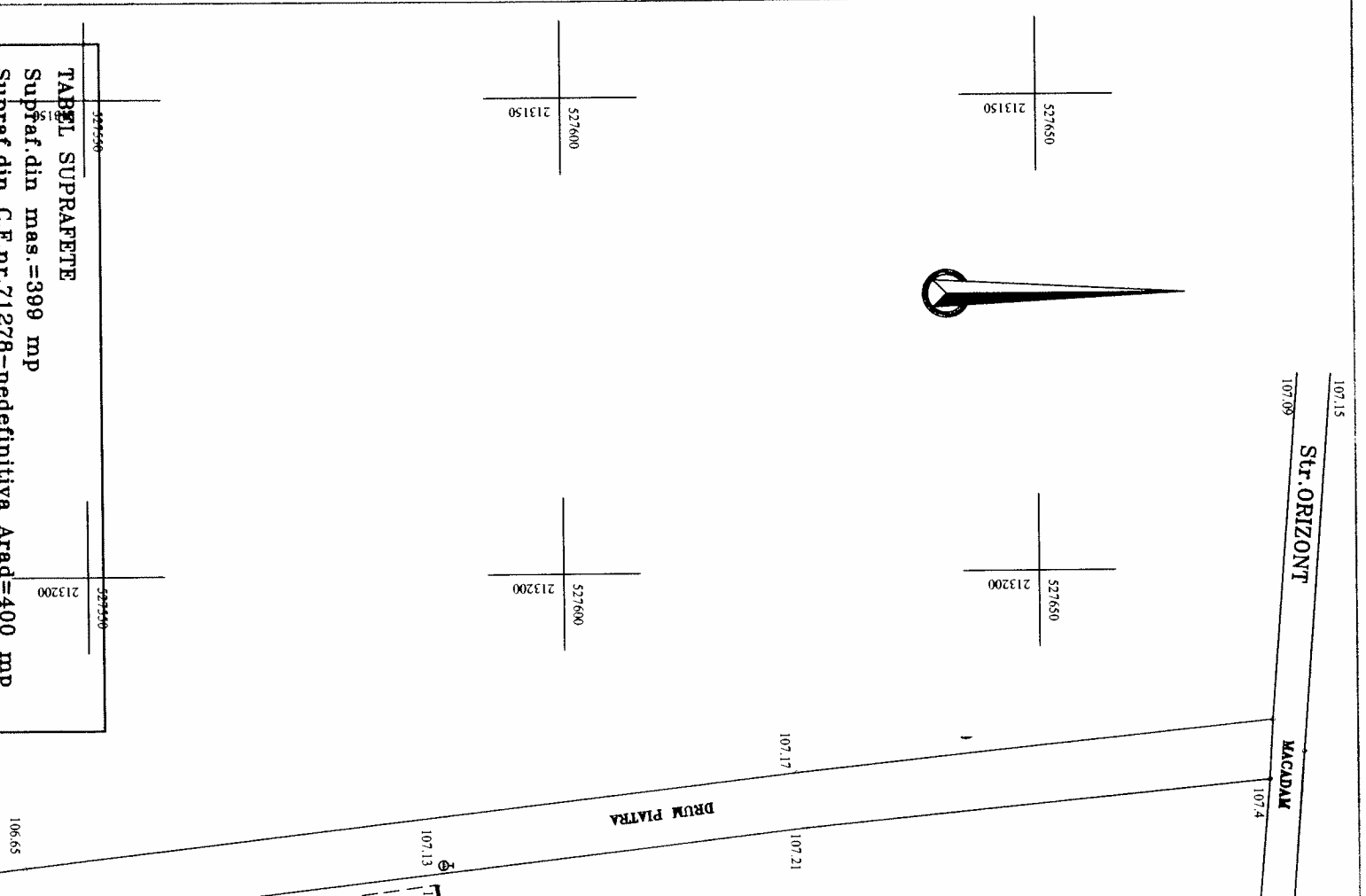
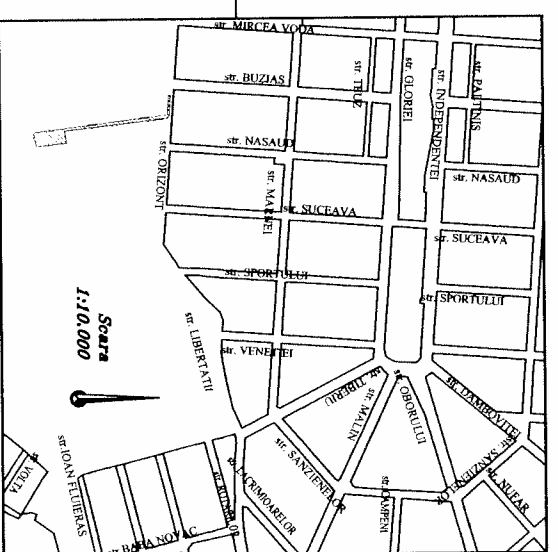
Proiectantul considera ca amplasarea acestui obiectiv vine in completarea frontului existent , si contribuie la dezvoltarea zonei de locuit a cartierului Bujac.

In caz de dezastru si situatii de urgenta, evacuarea persoanelor se va face in drumul propus sau in terenul liber din partea de sud est si nord a amplasamentului.

Intocmit
Urbanism

Arh. Serban E.



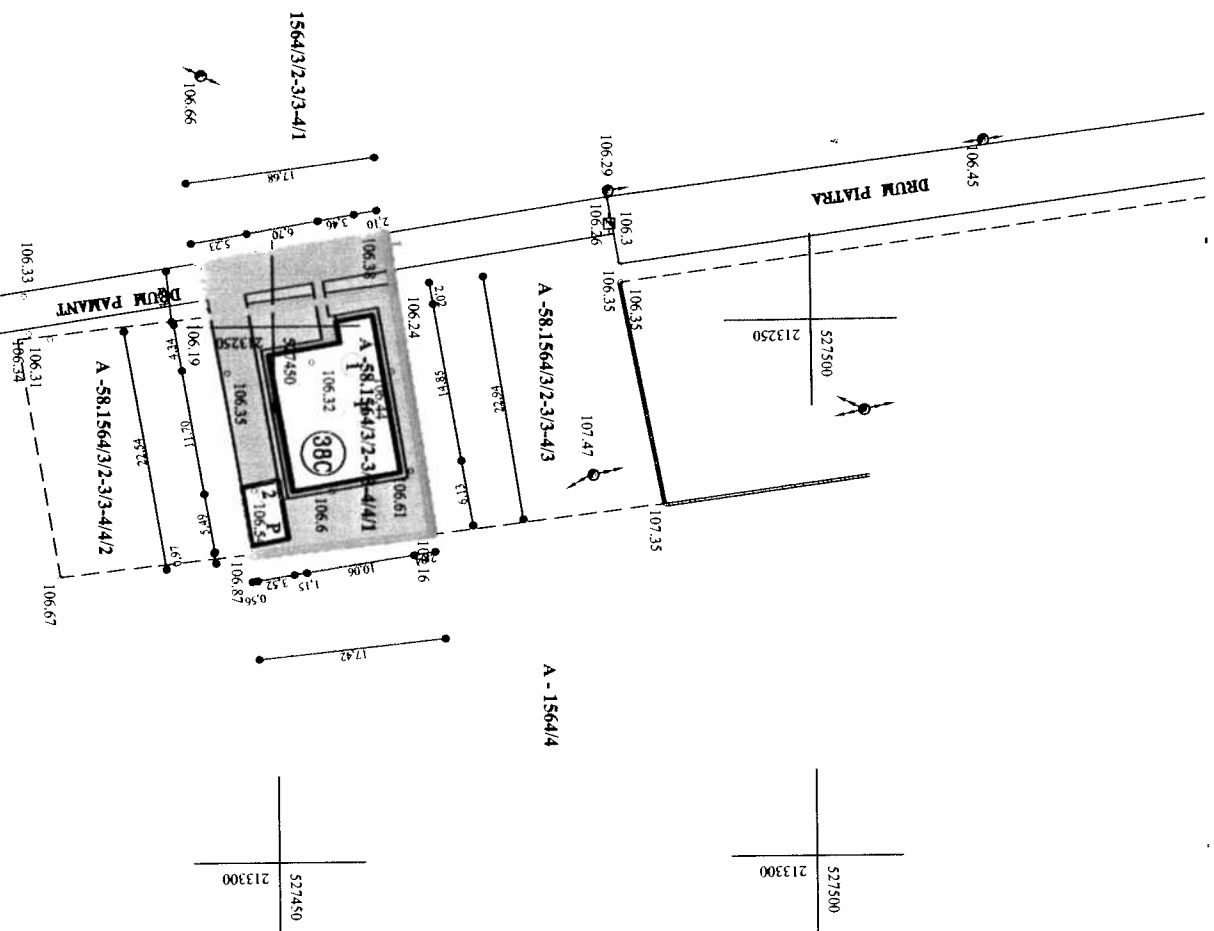


TABEL SUPRAPETE
 Supraf. din mas. = 399 mp
 Supraf. din C.F.nr.71278 - nedefinitiva Arad = 400 mp

NOI	527450	527500	527550
213150			213200
			213250
			213300

1. LOCUINTA
2. GARAJ

BILANT TERITORIAL		EXISTENT	PROPUSE
ZONE FUNCTIONALE	Suprafata (mp)	Percent % din total intravilan	Suprafata (mp)
LOCUINE SI FUNCTIUNI COMPLEMENTARE	-	170,90	42,72
SPATIU VERZI, SPORT AGRIKENIT/PROTECTIE	-	137,75	34,44
CATIE COMUNITATE SI TRANSPORT	-	91,35	22,84
TEREN ASABIL	400,00	100,00	-
TOTAL INTRA-VILAN	400,00	100,00	400,00



PRO URBAN S.R.L.
 arhitectură, urbanism, design

Director: Arh. Șerban Eivira
 Șef proiect: Arh. Șerban Eivira
 Proiectat: Arh. Șerban Eivira
 Responsabil: Terentiu Irina

Beneficiar: KOKOVAIEVA
 str. Batiștei nr. 2

P.U.D. CONSTRUIRE LOCUINTA P. GARAJ P. ȘI
 GARD STRADAL, Arad, Str. ORIZONTULUI nr.38.C

Pr.81
 Pl.02
 An 2006